

Régulateur numérique RSC 100 S

La régulation



Le meilleur rapport qualité/prix pour la régulation du bâtiment statique

Fiable et efficace le régulateur RSC 100 S dispose d'origine des fonctions essentielles à une bonne gestion du bâtiment statique. Treuils, cycliques, évolution automatique des consignes et des mini, chauffage, comptage, rationnement, lumière, statistiques ... RSC 100 S répond à tous vos besoins.

Facile à programmer et à utiliser

Son afficheur graphique d'une grande définition et d'une haute luminosité, et son clavier directionnel vous permettent de naviguer très facilement dans les menus du RSC 100 S.

Les touches de fonction interactives

vous permettront de passer très rapidement d'un écran à l'autre et de visualiser les synoptiques de votre bâtiment.

Pilotage des treuils en mode « expert »

Le régulateur RSC 100 S permet de piloter directement les treuils fonctionnant avec ou sans potentiomètre de recopie (mode « expert »).

Complet et convivial, il vous aidera tous les jours à gérer votre bâtiment statique.

Régulateur numérique RSC 100 S

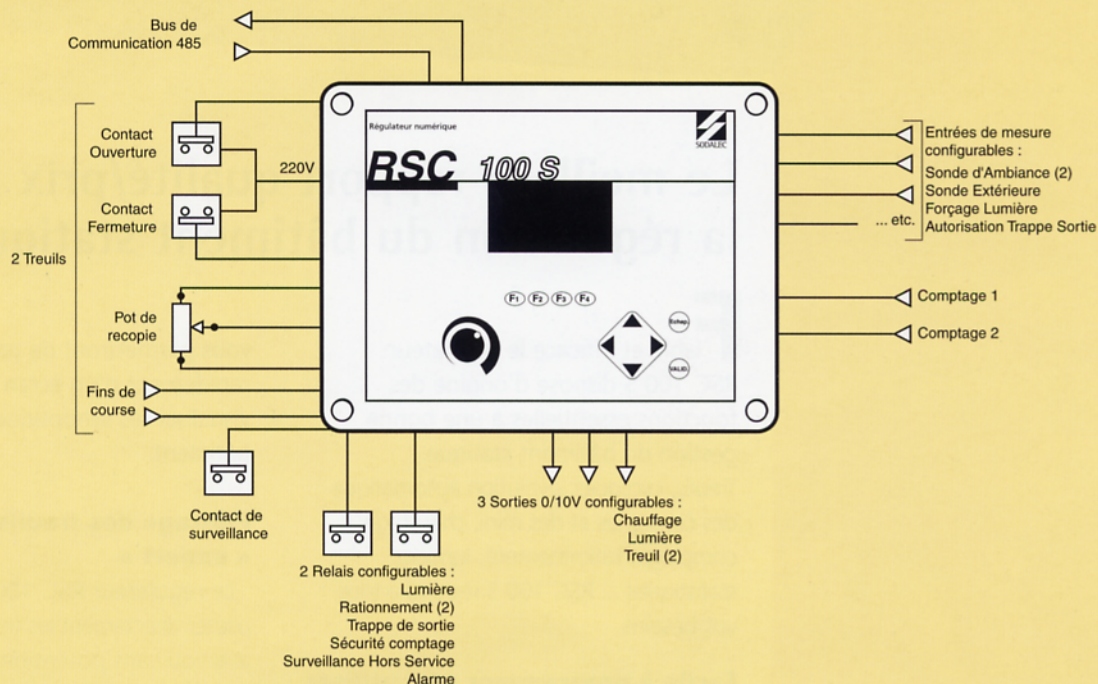
C A R A C T E R I S T I Q U E S T E C H N I Q U E S

- Boîtier étanche polycarbonate
- Clavier de commande à sensation tactile
- Réglage par encodeur incrémental
- Affichage LCD graphique éclairé
- Surveillance permanente des températures, de l'hygrométrie et du fonctionnement général
- Possibilité de désactiver la surveillance lors des vides sanitaires
- Évolution automatique des consignes et des mini
- Pilote les treuils avec potentiomètre de recopie ou en mode « expert »
- 2 sondes de température livrées avec l'appareil
- Sauvegarde illimitée des données en cas de coupure secteur
- Connecteur pour carte de communication

Entrées et sorties

- Entrées de mesure configurables :
 - sonde de température intérieure
 - sonde de température extérieure
 - forçage lumière
 - autorisation trappe de sortie
- 2 entrées de comptage
- 1 entrée de forçage lumière
- 1 entrée autorisation trappe de sortie
- 2 entrées potentiomètre de recopie
- 2 entrées fin de course (ouverture/fermeture)
- 2 sorties treuil (ouverture/fermeture)
- 1 contact de surveillance
- 2 contacts configurables :
 - lumière
 - rationnement
 - trappe de sortie
 - sécurité de comptage
 - surveillance hors service
 - alarme
- 3 sorties 0-10 V configurables :
 - chauffage
 - lumière
 - treuil

Synoptique RSC 100 S



VOTRE INSTALLATEUR

SODALEC®

La régulation d'élevage est notre métier

6, rue Alory (BP 94236) 35742 Pacé cedex
Tél 02 99 60 16 55 - Fax 02 99 60 22 29
www.sodalec.fr