

# Thermostat TH 21

Notice d'installation et d'utilisation

Version 01 - A



6 rue Alory  
35740 Pacé  
France  
Tel : +33 (0) 2 99 60 16 55  
Fax : +33 (0) 2 99 60 22 29  
[www.sodalec.fr](http://www.sodalec.fr)

# SOMMAIRE

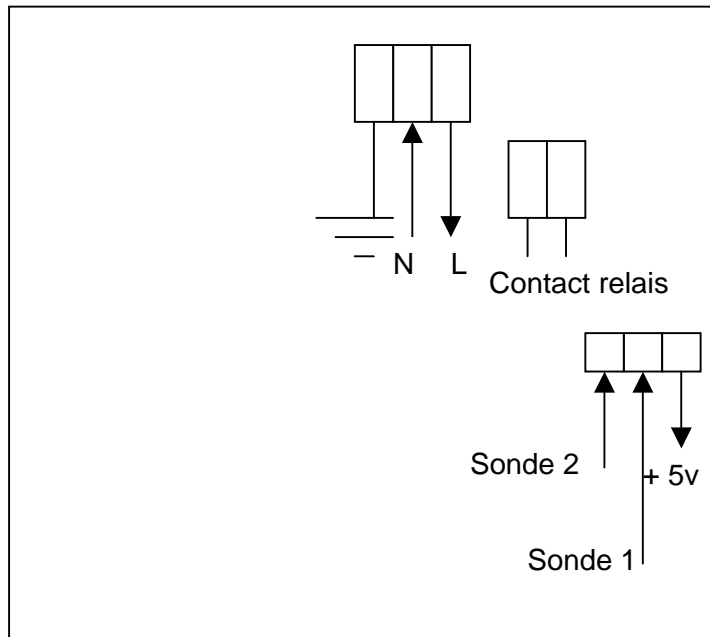
<b>SOMMAIRE</b> .....	<b>2</b>
<b>1. MONTAGE DE L'APPAREIL</b> .....	<b>3</b>
<b>2. BROCHAGE DE L'APPAREIL</b> .....	<b>3</b>
<b>3. VERSION DU LOGICIEL</b> .....	<b>3</b>
<b>4. UTILISATION DES TOUCHES</b> .....	<b>3</b>
4.1. BALAYAGE DES MENUS.....	3
4.2. MODIFICATIONS DES DONNÉES .....	3
<b>5. MODE UTILISATEUR</b> .....	<b>4</b>
5.1. VALEURS POSSIBLES.....	4
5.2. AFFICHAGE DES «MINI» ET «MAXI» DE TEMPÉRATURE.....	4
5.3. REMISE À ZÉRO DES «MINI» ET «MAXI» DE TEMPÉRATURE.....	4
<b>6. MODE INSTALLATEUR</b> .....	<b>4</b>
6.1. PASSAGE EN MODE «INSTALLATEUR».....	4
6.2. DÉFILEMENT DES MENUS.....	4
<b>7. FONCTIONNEMENT GÉNÉRAL DU THERMOSTAT</b> .....	<b>5</b>
7.1. DÉFAUT DE SONDE.....	5
7.2. MODE INSTALLATEUR : « FROID ».....	5
7.3. MODE INSTALLATEUR : « CHAUD » .....	5
<b>8. ANNEXE - RECOMMANDATIONS GÉNÉRALES</b> .....	<b>6</b>
<b>9. ENVIRONNEMENT / RECYCLAGE</b> .....	<b>6</b>
<b>HISTORIQUE DES VERSIONS</b> .....	<b>7</b>
<b>VOS NOTES</b> .....	<b>8</b>

## 1. Montage de l'appareil

Les presse-étoupes doivent être montés avant toute mise en service de l'appareil.

## 2. Brochage de l'appareil

Le régulateur doit être câblé de la manière suivante :



## 3. Version du logiciel

Lors de la mise sous tension, la version du logiciel s'affiche durant 5 secondes.

Cette version comprend 2 parties, une première indiquant le type de logiciel et la seconde indiquant le numéro de modification du logiciel.

Par exemple, pour la 9<sup>e</sup> version du logiciel type «TH 21», on obtient «B 9» (voir version en 1<sup>ère</sup> page)

## 4. Utilisation des touches

### 4.1. Balayage des menus

La touche « HAUT / BAS » permet de se déplacer dans les différents menus. Un voyant indique le menu sélectionné.

*Si aucune touche n'est manipulée durant 45 secondes, l'affichage revient à la Température.*

### 4.2. Modifications des données

La modification des valeurs affichées sur l'écran s'effectue à l'aide des touches « PLUS » et « MOINS ».

Notons que seule la valeur du menu couplé au voyant de couleur rouge est modifiable. En effet, le voyant de couleur vert indique que l'utilisateur ne peut seulement lire la donnée, à l'exception d'enregistrements tels que les minimums et maximums de température.

## 5. Mode UTILISATEUR

### 5.1. Valeurs possibles

- Température : entre 0,0 et 51,0°
- Consigne : entre 0,2 et 51,0°

### 5.2. Affichage des «mini» et «maxi» de Température

Lorsque le menu «Température» est sélectionné, l'affichage des enregistrements s'effectue par un appui de la touche «PLUS» pour avoir le «MAXI» ou la touche «MOINS» pour lire le «MINI».

### 5.3. Remise à zéro des «mini» et «maxi» de Température

Lorsque le menu «Température» est sélectionné, un appui de la touche «PLUS» durant 5 secondes efface l'enregistrement «MAXI».  
La même opération sur la touche «MOINS» efface le «MINI».

## 6. Mode INSTALLATEUR

### 6.1. Passage en mode «INSTALLATEUR»

La partie «INSTALLATEUR» est accessible par un appui simultané des touches «HAUT / BAS» et «PLUS» pendant 5 secondes.

*En mode INSTALLATEUR, les voyants clignotent, indiquant le menu sélectionné.*

*Si aucune touche n'est manipulée durant 20 minutes, l'affichage revient à la Température en mode UTILISATEUR.*

### 6.2. Défilement des menus

Voyant sur la façade	Fonction en mode «INSTALLATEUR»	Valeurs possibles
Température 1	Étalonnage de la sonde 1	Correction instantanée de -5,0 à +5,0° par pas de 0,2°
Température 2	Étalonnage de la sonde 2	Correction instantanée de -5,0 à +5,0° par pas de 0,2°
Consigne	Hystérésis	0,2 à 10,0° par pas de 0,2°
État Relais	Mode du relais	Chaud (Ch) / Froid (Fr)

## 7. Fonctionnement général du Thermostat

Dans tous les cas, le relais ne peut se mettre en contact que lorsque l'affichage de la version de logiciel a été réalisé.

### 7.1. Défaut de sonde

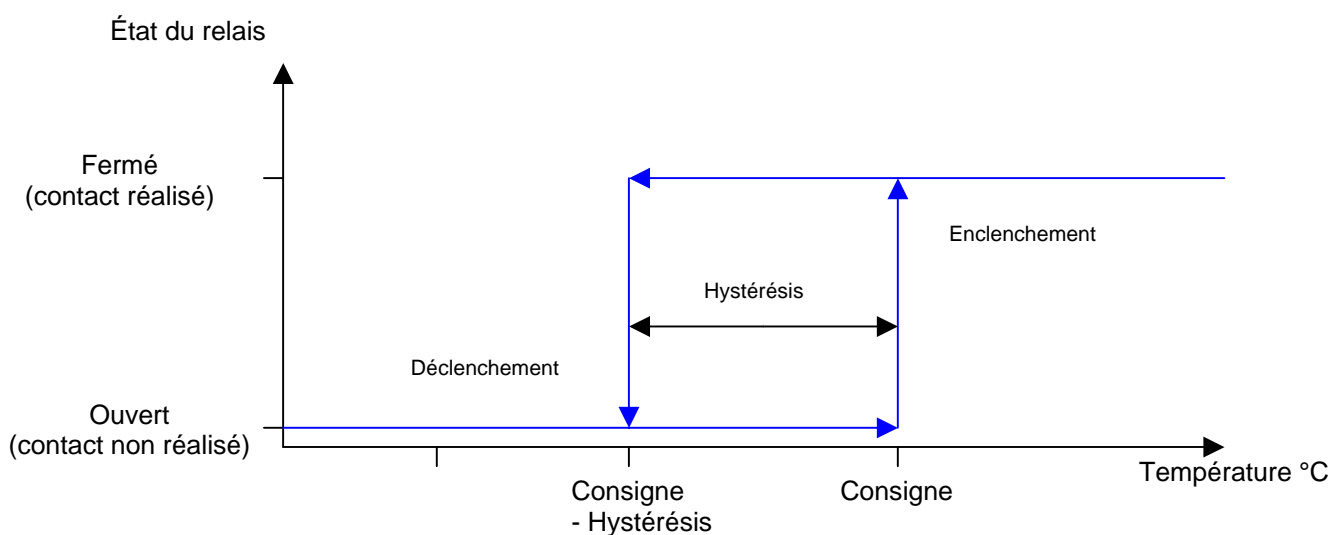
Si une sonde est absente ou n'est pas détectée, l'affichage indique « - - - » au niveau de la sonde de température défectueuse.

Dans ce cas, la moyenne est réalisée sur la seule sonde restante.

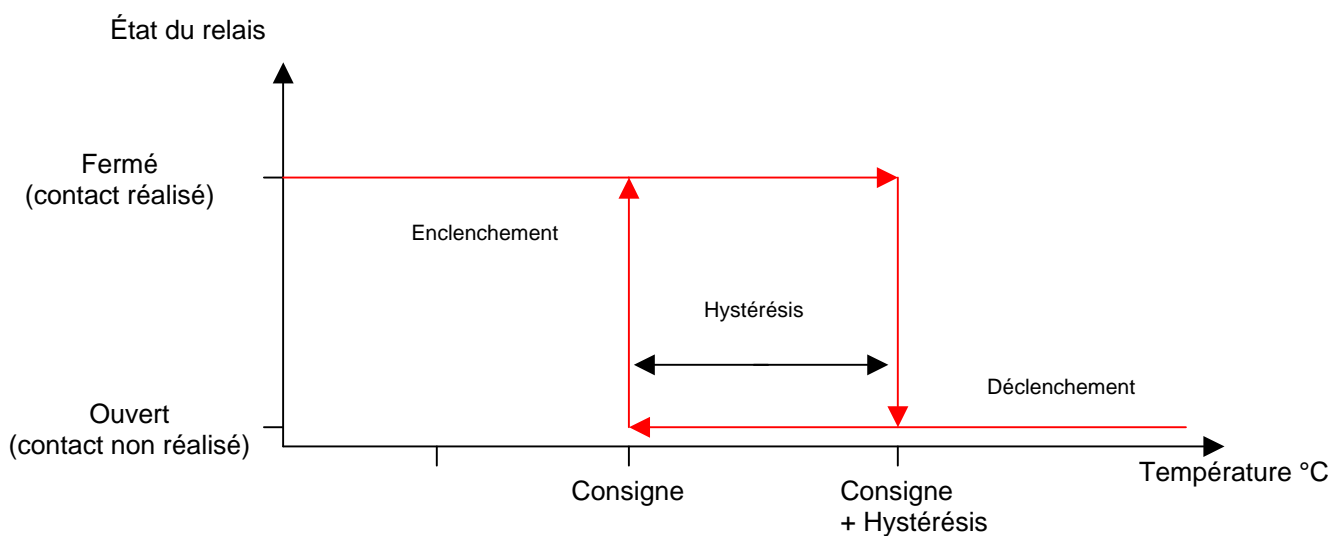
Si les deux sondes sont absentes ou pas détectées, le relais Thermostat est inutilisé, aucun contact n'est réalisé.

De plus l'affichage indique « - - - » au niveau de la température moyenne.

### 7.2. Mode installateur : « FROID »



### 7.3. Mode installateur : « CHAUD »



## 8. Annexe - Recommandations générales

Vous trouverez dans le document "ANNEXE" les recommandations générales d'installation de cet appareil.

## 9. Environnement / Recyclage

En fin de vie du produit, celui-ci doit être recyclé par une filiale autorisée conformément à la réglementation.

## 10. Caractéristiques techniques

- Température d'utilisation : +10 à +40°C (coffret)
  - ◆ Température sonde d'ambiance : 0,0 à +51,0°C
- Caractéristiques Relais : 0,5 A / 230V AC
- Coffret en ABS

## Historique des versions

Version	Modifications
01	Version initiale

## Vos notes